

## Tisztelt Vevő!

**Örülünk, hogy az általunk kínált tetőboxot választotta. Reméljük, hogy a termék használata öröme fog válni. A tetőbox felszerelése előtt azonban nagyon fontos, hogy figyelmesen elolvassa és figyelembe vegye ezt a használati utasítást!**

**Kellemes használatot kívánunk!**

### **A tetőbox felszerelése előtt**

Ez a tetőbox minden olyan kereskedelemben kapható tetőcsomagtartóra szerelhető, amely a következő tartócső méretekkel rendelkezik: **szélesség max. 80 mm/magasság 18 - 35 mm**. Először szerelje fel a járművére a tetőcsomagtartót a jármű gyártójának adatai és a tetőcsomagtartó szerelési utasítása szerint. A tetőtartó két keresztrúdja közötti távolság – középtől középig – legalább 575 mm és legfeljebb 975 mm lehet. Válassza mindig a lehető legnagyobb távolságot.

A tetőbox horonyprofilal (T-hornyos profilsínnel) rendelkező tetőcsomagtartóra történő felszereléséhez speciális adapterkészleteket kínálunk. Ezeket a szakkereskedőtől vagy közvetlenül a gyártótól szerezheti be.

### **1 - 3: A tetőbox felhelyezése**

A tetőbox eltolható Thule Power-Grip® gyorsrögzítő rendszerrel van ellátva, amely egyszerű, gyors és szerszám nélküli szerelést tesz lehetővé. A tetőbox alján négy eltolható Thule Power-Grip® gyorsrögzítő kapocs található.

Miután kicsomagolta a tetőboxot és kinyitotta a fedelet, csavarja ki teljesen a Thule Power-Grip® rögzítőelemeket az óramutató járásával ellentétes irányba. (1. kép)

Helyezze fel a tetőboxot a tetőcsomagtartó közepére (2. + 3. kép). Felfelé nyíló csomagterajtós járműveknél a tetőboxot és/vagy a tetőcsomagtartót úgy helyezze fel a járműre, hogy a tetőbox ne akadályozza a csomagterajtó kinyitását.

Állítsa be a Thule Power-Grip® rögzítőelemeket központosan a tartóprofilokhoz. (Célszerű a rögzítőelemeket kézzel beszabályozni a tartóprofilra való felhelyezés előtt).

### **4: A tetőbox rögzítése**

Ellenőrizze, hogy mind a négy Thule Power-Grip® rögzítőelem megfelelően központosítva és stabilan helyezkedik-e el (aszimmetrikus és széles tartóprofilok esetén szükséges lehet a javítás), majd csavarja be mindegyik elemet az óramutató járásával megegyező irányba szorosan (4 Nm). Ez az érték szerszám nélkül, kézzel elérhető. A becsavarás után a Thule Power-

Grip® rögzítőrendszer összes kapcsának erősen illeszkednie kell a tartórúdra.

Ellenőrizze a tetőbox erős és biztonságos rögzítését. Kétséges esetben forduljon a szakkereskedőjéhez.

Az elégtelenül vagy csak részben rögzített tetőbox nincs biztonságosan összekötve a tetőcsomagtartóval, ezért így azt nem szabad használni. Fennáll a veszély, hogy a tetőbox menet közben lecsúszik a tetőről és súlyos balesetet okoz!

A tetőbox mindkét oldalán nyitható, ehhez azonban a másik oldalon kulccsal bezárva kell lennie! Amikor kinyitja a tetőboxot, ügyeljen arra, hogy a másik oldalon reteszelve legyen a zár.

Biztonsági okokból a tetőboxot úgy kell felszerelni, hogy a be- és kirakodás az utasoldalról történjen! A tetőboxba rakódó vagy onnan kipakoló személy nem állhat az úttesten!

### **5: Csomagok szállítása**

A rakományt megfelelő szorítóhevederekkel kell biztosítani (a kiszállított alapfelszerelés tartalmazza, azon túlmenően tartozékként kapható).

Sílécek szállításánál a síléceket síléctartóval és szorítóhevederekkel (tartozékként kapható) kell biztosítani.

A síléctartók rendelési számai:  
Spirit 780 = cikkszám 708  
Spirit 820 = cikkszám 709

### **6: A csomagok berakása a tetőboxba**

A tetőboxba való berakodáskor ügyeljen a teher elosztására (a legnehezebb teher középen legyen) és vegye figyelembe a zárt tetőbox magasságát. Ha a rakomány túl magas és nekinyomódik a tetőnek, megrongálódik a tetőbox, és a fedelet nem lehet rendesen bezárni.

**A tetőboxot legfeljebb 75 kg rakománnyal szabad terhelni.**

Soha ne lépje túl a jármű maximális tetőterhelését (lásd a jármű gyártója által mellékelt üzemeltetési utasítást)!

### **7: A tetőbox nyitása és zárása**

A tetőbox kinyitásához nyomja le kissé a fedelet és ezzel egyidejűleg fordítsa el jobbra a kulcsot a nyíl irányába. Amíg a tetőbox nyitva van, nem lehet kihúzni a kulcsot.

A tetőbox bezárásához hajtsa le a fedelet és fordítsa el a kulcsot az óramutató járásával ellentétes irányba. A kulcsot csak akkor lehet kihúzni, ha a tetőbox zárva van.



## FONTOS TUDNIVALÓK



Ellenőrizze minden út előtt és menet közben megfelelő időközönként (az úttest minőségétől függően), hogy a tetőbox stabilan van-e felszerelve a csomagtartóra, a rakomány megfelelően van-e biztosítva, a tetőbox be van-e zárva és a kulcs ki van-e húzva.

A nem megfelelően biztosított rakomány vagy a nem megfelelően rögzített csomagtartó és tetőbox menet közben leeshet a járműről és súlyos balesetet okozhat!

Vegye figyelembe a jármű megváltozott magasságát valamint a megváltozott menettulajdonságait – hogyan viselkedik a jármű felszerelt és főleg megpakolt csomagtartóval, illetve tetőboxszal oldalszélben, kanyarvételnél és fékezésnél. A tetőboxra kívül nem szabad semmi egyéb terhet helyezni.

A gépjármű megengedett össztömegét nem szabad túllépni. Figyelembe kell venni a gépjármű gyártójának a maximális tetőterhelésre vonatkozó előírásait:

### A meglévő tetőterhelés kiszámítása:

a csomagtartó tömege

+ a tetőbox tömege

+ a rakomány tömege

---

= **meglévő tetőterhelés**

### A tetőbox saját tömege:

Spirit 780 = 24 kg

Spirit 820 = 26 kg

A sebességet a szállított tehernek és természetesen az érvényes sebességkorlátozásoknak megfelelően kell kiválasztani! Amennyiben nincs egyéb sebességkorlát, a javasolt sebesség 130 km/h. Azonban bármilyen teher szállítása esetén úgy kell a jármű sebességét megválasztani, hogy az megfeleljen az adott feltételeknek, az út- és szélviszonyoknak, az útburkolat minőségének, a forgalmi helyzetnek stb!

**A tetőbox gondos tisztítást és ápolást igényel, különösen a téli hónapokban. A tisztításhoz kizárólag olyan oldatot használjon, amely vizet és kereskedelembe kapható, alkohol-, klór- és ammóniamentes mosószert tartalmaz, ellenkező esetben károsodhat a tetőbox felülete.**

**A tetőbox tisztításához ne használjon olyan spray-t, amit a kereskedelembe a vezetőtér ápolására kínálnak. A záratok kenőspray-vel kenje (a műanyag felületekre nem kerülhet kenőanyag).**

**A tetőbox használatánál vegye figyelembe a következőket:**

- A jármű magassága akár 60 cm-rel is megnőhet (a tetőcsomagtartó kivételétől függően)
- Ügyeljen az alacsony garázsbejáróknál és átjáróknál, lelógó faágaknál stb!

- A tetőbox használatánál szélzajok keletkezhetnek.
- Mielőtt behajt az automata autósóba, le kell szerelni a tetőboxot és a csomagtartót.
- Ezen a használati utasításon kívül vegye figyelembe a tetőcsomagtartó szerelési utasítását és a jármű kezelési útmutatóját is!
- Energiatakarékossági és biztonsági okokból a nem használt tetőboxot és tartót lehetőleg szerelje le.
- Saját biztonsága érdekében csak bevizsgált (pl. GS szerint tanúsított) és a járművéhez engedélyezett tetőcsomagtartót használjon.
- A megnövekedett felhajtóerő elkerülése érdekében a tetőboxot dőlési szög nélkül (lehetőleg az úttesttel párhuzamosan) szerelje fel.
- Amennyiben a jármű gyártója nem írt elő más adatot és a jármű adottságai lehetővé teszik, válassza a lehető legnagyobb távolságot a tartórudakon az eltolható Thule Power-Grip® gyorsrögzítő elemek beállítási tartományán belül. Vegye figyelembe, hogy a tetőbox rögzítőberendezését nem szabad megváltoztatni (pl. kiegészítő furatokkal).

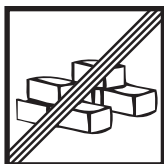
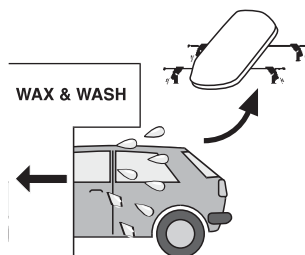
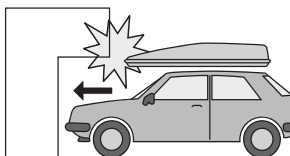
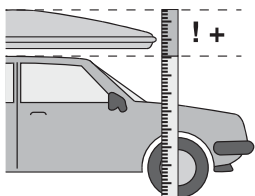
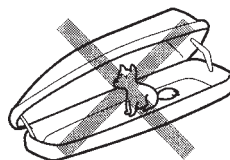
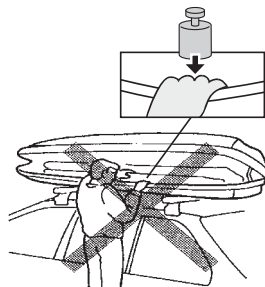
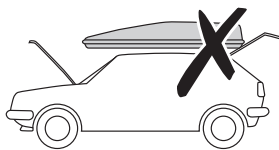
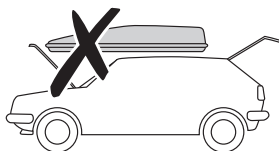
Ezt a használati utasítást tegye a jármű kezelési útmutatójához és tartsa mindig a járműben.

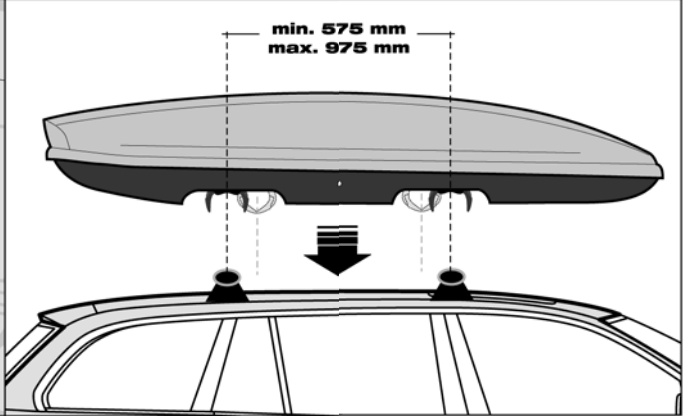
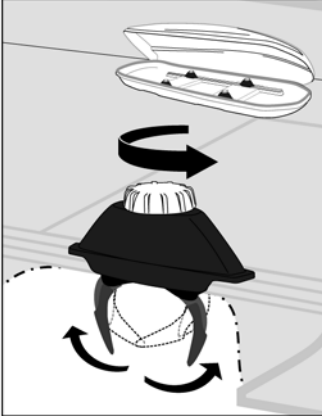
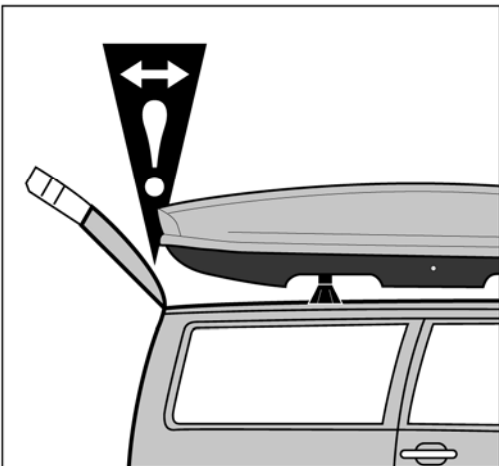
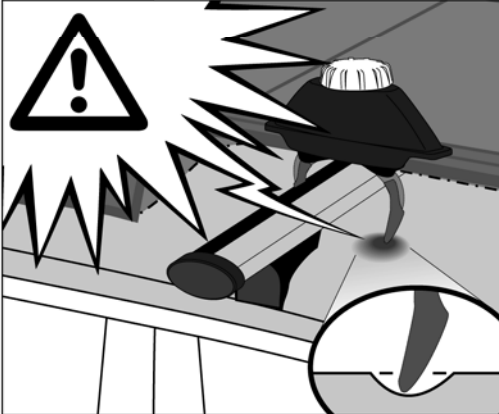
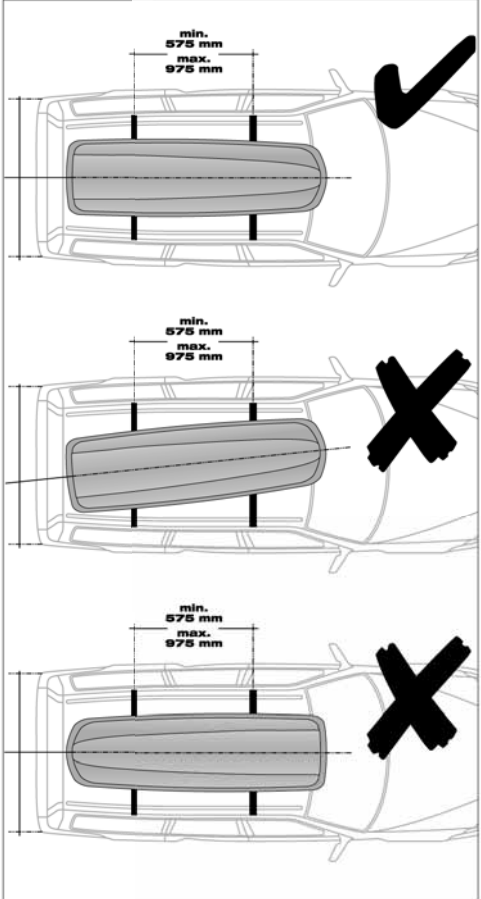
A szerelőkészleten vagy a tetőboxon végrehajtott bármiféle változtatás, valamint a gyártó pótl- és tartozék alkatrészei helyett egyéb pótalkatrészek és tartozékok használata következtében keletkezett károkért és balesetekért a gyártó nem vállal sem garanciát, sem felelősséget! Ezért szigorúan tartsa be a használati utasításban leírtakat és csak a termékkel együtt szállított eredeti alkatrészeket használja. Alkatrészek elvesztése vagy elhasználódása esetén csak eredeti pótalkatrészeket alkalmazzon, amelyeket a szakkereskedőknél vagy a gyártónál szerezhet be.

A pótalkatrészek gyors beszerzése és az időigényes vizontkérdések elkerülése érdekében kérjük, hogy a pótalkatrészek rendelésénél, illetve felvilágosításkérésnél mindig adja meg az úgynevezett BA-számot (BA-NR.:...). A „BA-szám” a tetőbox felső részére ragasztott címkén található.

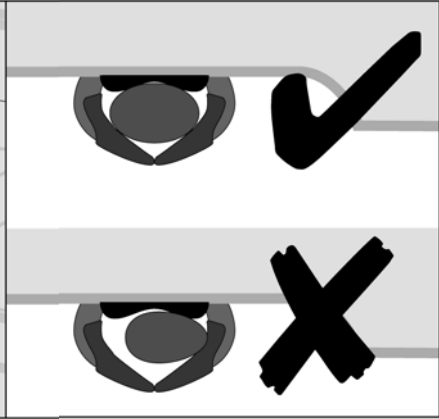
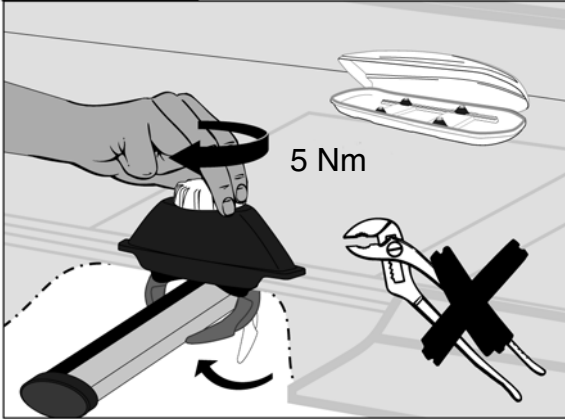
Javasoljuk, hogy jegyezze fel a zár- és kulcsszámot, hogy az elveszett vagy meghibásodott kulcsok helyett a lehető leghamarabb rendelhessen pótlást.

**A gyártó nem felel a használati utasítás figyelmen kívül hagyása, az alkatrészek megváltoztatása vagy a gyártó eredeti pótalkatrészei helyett egyéb alkatrészek használata következtében keletkezett károkért és balesetekért!**

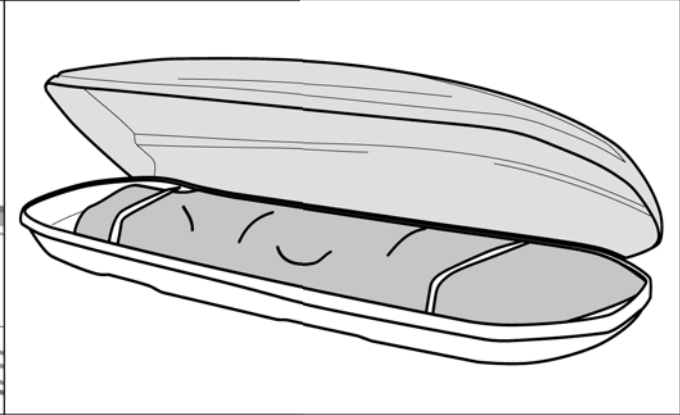
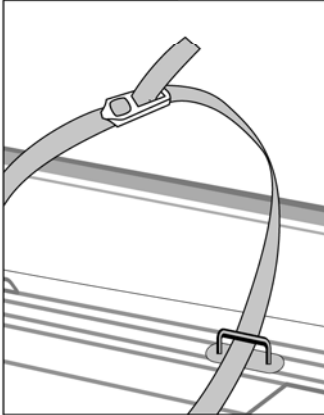


**1****2****3**

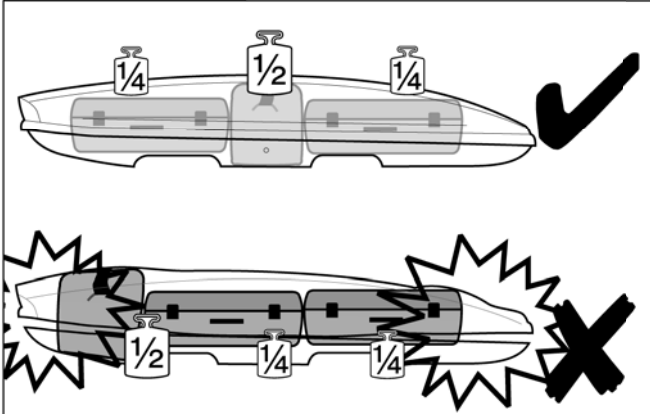
4



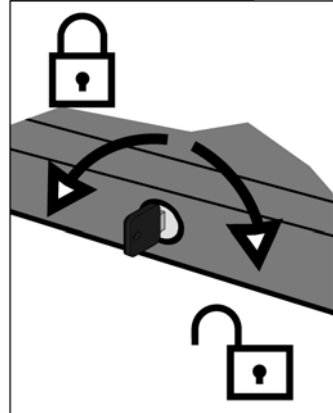
5



6

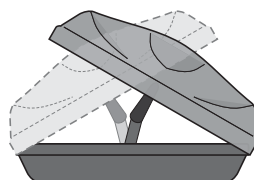


7

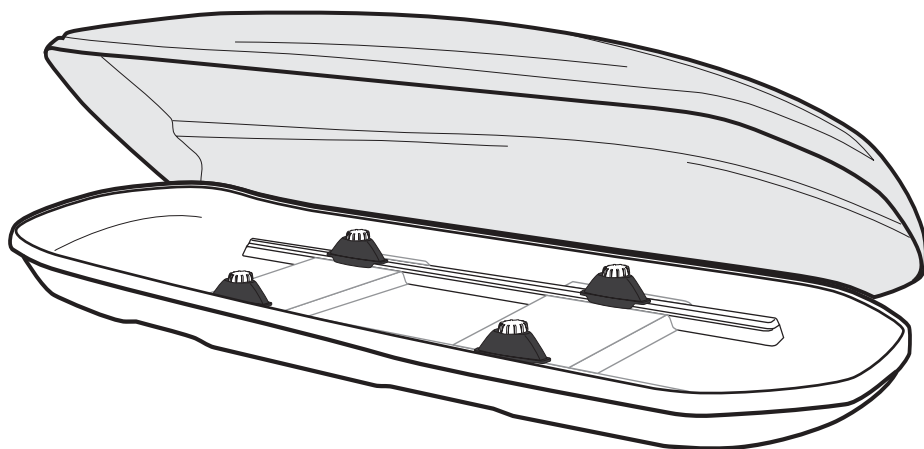


## Inhalt/Content

**Spirit 780, 820**



**Dual Side**



**1 x**



**2 x**



**2 x**



**1 x**

